



**Vetroexpert** vetrai dal 1981

**OXIDAL**  
your\_project\_partner

Vetrate a pacchetto



Ufficio commerciale ed esposizione:

Roma, via Appia Nuova 681

Tel. 06 7824897 fax 067824897

Mail [cerminara@vetroexpert.it](mailto:cerminara@vetroexpert.it)

Sito: [www.vetroexpert.it](http://www.vetroexpert.it)

Marchi trattati:

**AGC**  
GLASS UNLIMITED

**SAINT-GOBAIN**  
GLASS

**INTERPANE**  
GLASS FOR LIFE

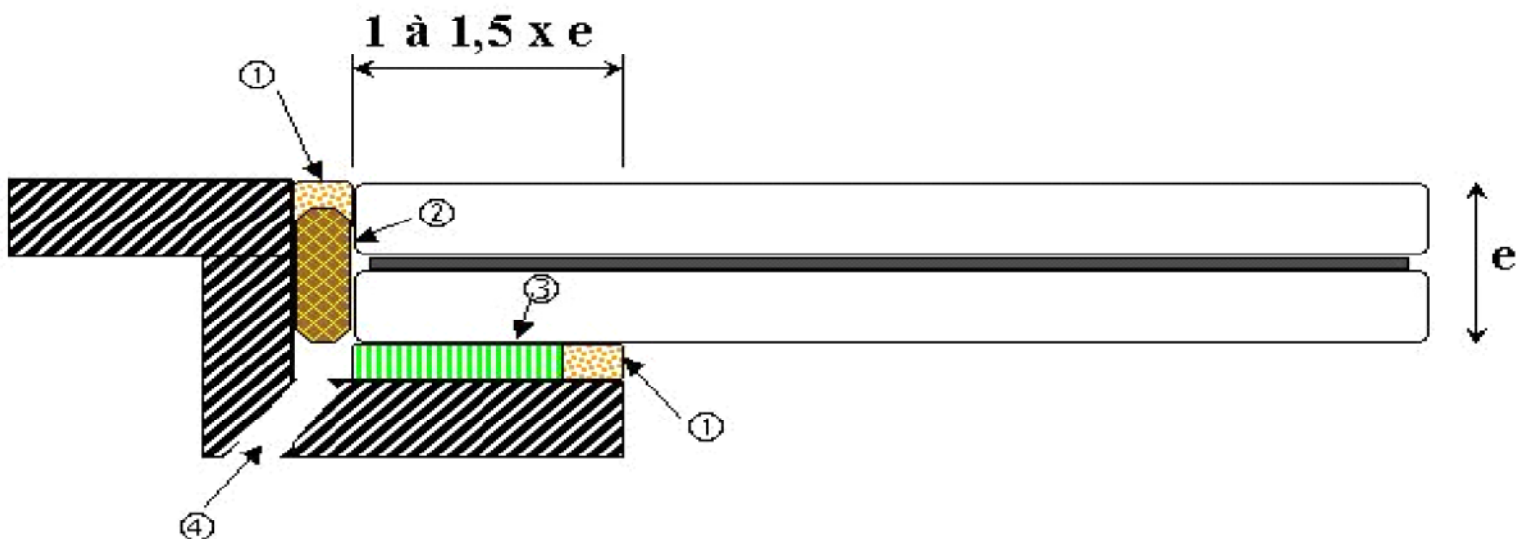
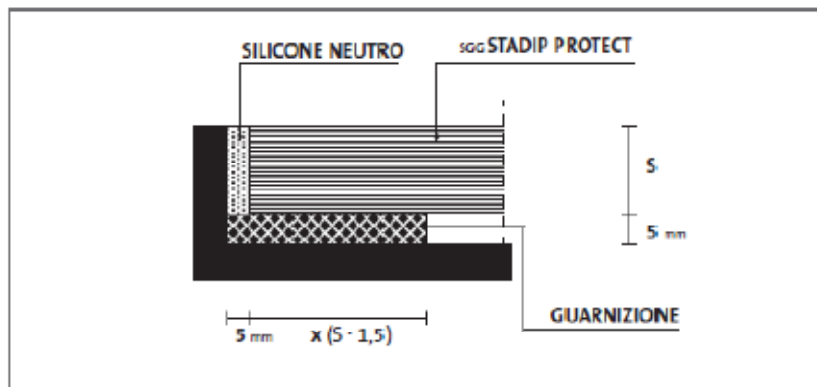
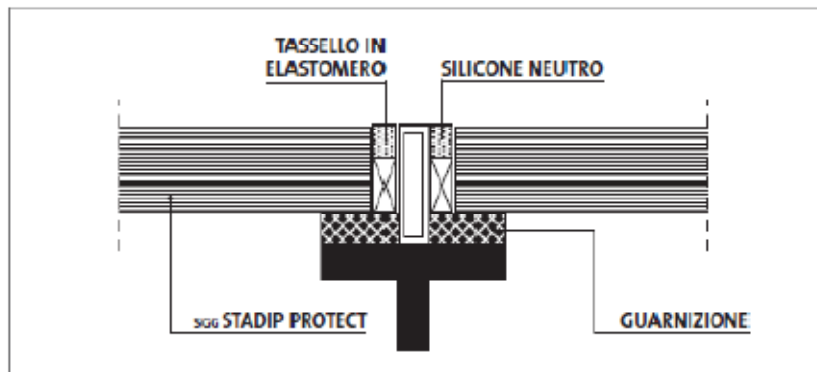
**PILKINGTON**  
NSG Group Flat Glass Business

## SCHEMA PAVIMENTO VETRATO

Le lastre devono appoggiare in modo continuo su tutti e quattro i lati del perimetro e la larghezza dell'appoggio deve essere almeno eguale a 1,5 volte lo spessore della lastra.

La rigidità della struttura d'appoggio e la sua perfetta planarità sono le condizioni essenziali per evitare la rottura delle lastre.

Tra le lastre e la superficie d'appoggio del telaio va applicata una guarnizione continua in neoprene e il telaio dovrà essere isolato dal cemento mediante sigillatura al silicone che impedisca infiltrazioni d'acqua.





*Vetroexpert vetrai dal 1981*

**SCHEMA PAVIMENTO IN VETRATA ISOLANTE**

